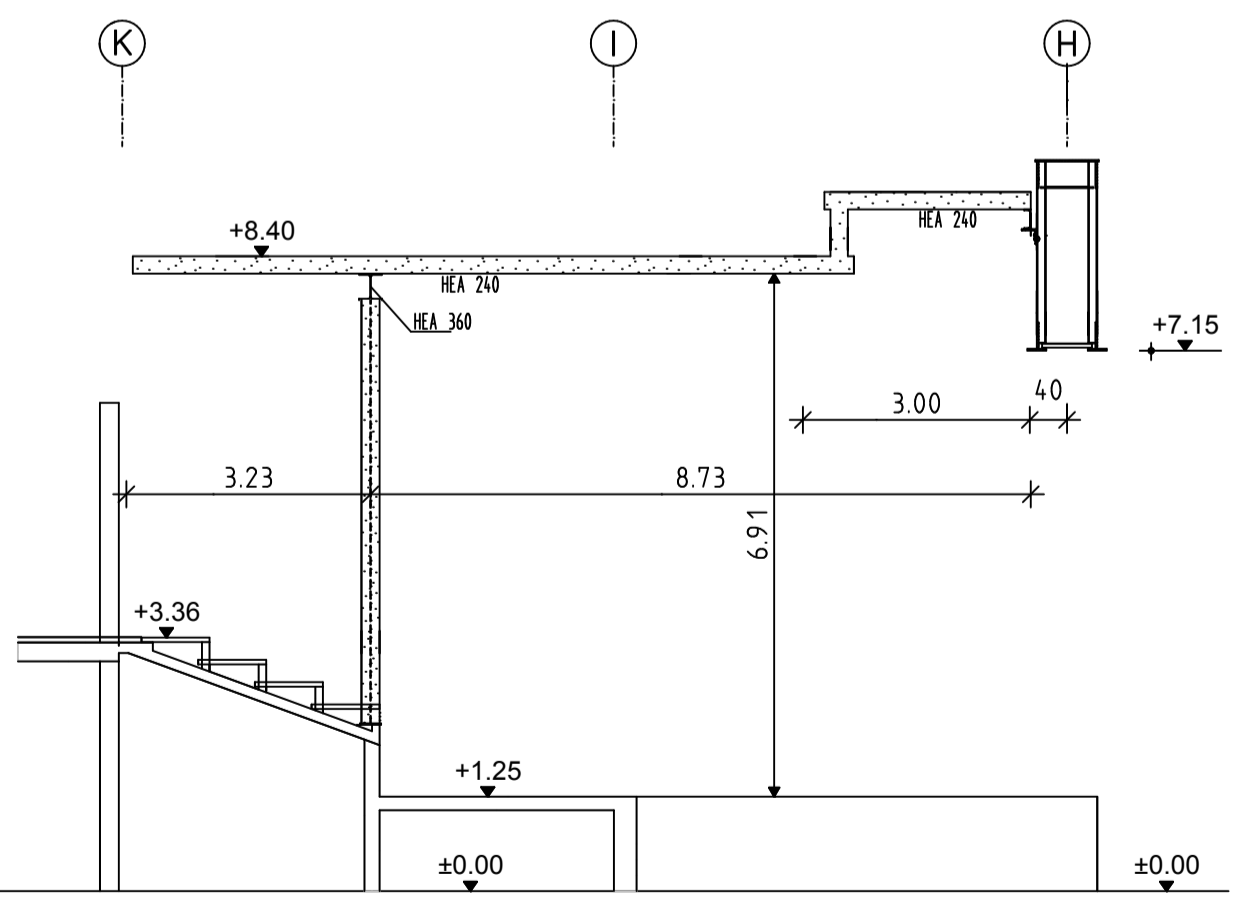


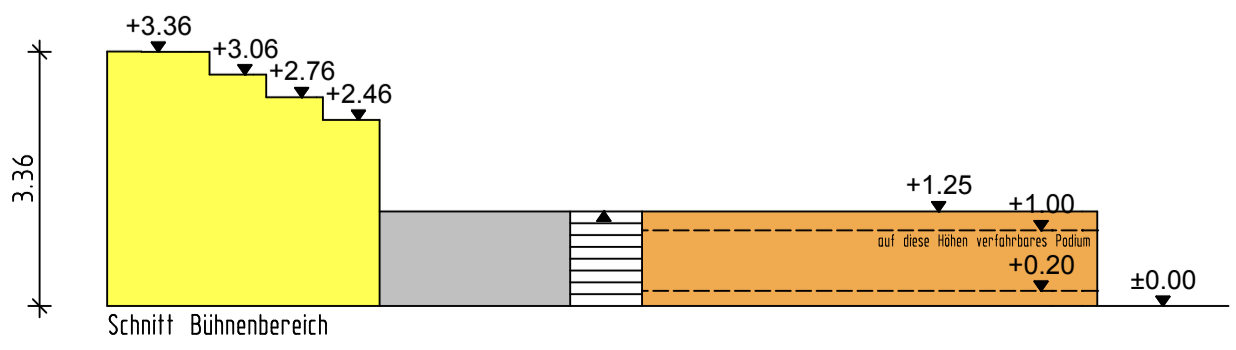
Schnitt A-A - Stahlträger



**Bühnenlast: Nutzlast
inkl. Eigengewicht in [to]**

⊙ optional
aber nie mehr als 9to
insgesamt im Bühnenbereich
und max. 3x1to je Träger

+ 4to am Bühnenträger
in Achse H



Schnitt Bühnenbereich

Bauvorhaben: Dachtragwerkertüchtigung über Bühne Stadthalle Offenbach GBO (gemeinnützige Baugesellschaft mbH)	Projekt-Nr.: 6046-05
Darstellung: LASTENPLAN im Bühnenbereich	Plan-Nr.: L01
Index	
Maßstab: 1:100	
Blattgröße: DIN A3	
Datum: Aug. 2011	
gezeichnet: Menche	
Mit geprüfem Plan gleichgestellt am:	
 INGENIEURE FÜR TRAGWERKSPANUNG In den Klostergärten 9 Telefon 0 64 31 / 98 76- 0 65549 Limburg Telefax 0 64 31 / 98 76-54	